

# Ring-Kabelschuh DIN 46237

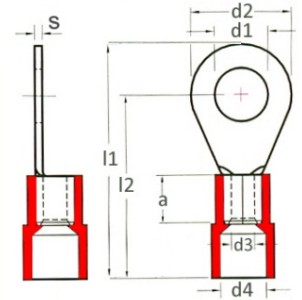
und Sonderausführung  
**Isolation: Polyvinylchlorid (PVC)**




**Temperaturbereich:** -40°C bis +80°C

**Belastbarkeit:** max. 600V

■ 16A ■ 25A ■ 48A

Solderless Terminals pre insulated



Kennfarbe	mm <sup>2</sup> (AWG)	Bestell-Type	Norm	- Dimensionen in mm -								Werkzeug Tool
				s	d <sub>1</sub>	d <sub>2</sub>	d <sub>3</sub>	d <sub>4</sub>	l <sub>1</sub>	l <sub>2</sub>	a	
	0,5 – 1,5 (20-16)	RKSC-1527	DIN LN VG UL CSA	0,8	2,7	5,9	1,7	4,1	19,6	16,0	4,5	<a href="#">T50</a> <a href="#">T51</a> <a href="#">T53</a> <a href="#">DSA 0115</a> <a href="#">DSA 0725</a> <a href="#">GSA 0760</a> <a href="#">GSA 0760C</a>
		RKSC-1537			3,7	6,0			19,5	16,0		
		RKSC-1551			5,1	8,0			21,5	17,0		
	1,1 – 2,6 (16-14)	RKSC-2532	DIN LN VG UL CSA	0,8	3,2	6,0	2,3	4,5	19,5	17,0	5,0	<a href="#">T50</a> <a href="#">T51</a> <a href="#">T53</a> <a href="#">DSA 0725</a> <a href="#">GSA 0760</a> <a href="#">GSA 0760C</a>
		RKSC-2541			4,1	6,6			19,9	16,0		
		RKSC-2543			4,3	8,0			21,3	18,0		
		RKSC-2553			5,3	10,0			25,0	19,0		
		RKSC-2585			8,5	14,0			29,5	23,0		
		RKSC-2510			10,5	15,0			30,0	22,5		
	2,7 – 6,0 (12-10)	RKSC-4651	DIN LN VG UL CSA	1,0	5,1	9,0	3,6	6,8	25,7	21,2	6,0	<a href="#">T50</a> <a href="#">T51</a> <a href="#">T53</a> <a href="#">GSA 0760</a> <a href="#">GSA 0760C</a>
		RKSC-4610			10,5	15,0			35,5	28,0		

**Material:** Elektrolyt-Kupfer, hartgelötet, galvanisch verzinkt

**Charakteristik:** EASY-ENTRY. Isolation aufgeweitet, halogenfrei

Maßänderungen im Sinne des technischen Fortschritts vorbehalten.

**Sonderpreise bitte Stückzahl anfragen.**