

# Lötfreie Kabelschuhe und Verbinder Isoliert in Bandausführung

Katalog 4 | 2018





## INHALTSVERZEICHNIS

### Isolierte Kabelschuhe

Bandkabelschuh Ringform DIN 46237 .....	3
Bandkabelschuh Gabelform DIN 46237 .....	4
Bandkabelschuh Rundstift DIN 46231 .....	5
Bandkabelschuh Flachstift .....	5
Band-Flachsteckhülse DIN 46245, vollisoliert .....	7
Band-Winkel-Flachsteckhülse DIN 46346.....	8
Band-Flachstecker DIN 46245 .....	9
Band-Stoß-Verbinder DIN 46341 .....	10
Band-End-Verbinder .....	11
Aderendhülsen isoliert in Bandform nach DIN.....	12
Aderendhülsen isoliert in Bandform nach W .....	13

# Bandkabelschuh Ringform DIN 46237

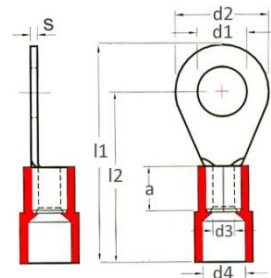
und Sonderausführung  
Isolation: Polyamid (PA)



Temperaturbereich: -40°C bis +105°C

Belastbarkeit: max. 600V

6A 16A 25A 48A



## ChainTerminals Ring, pre insulated PA

Kennfarbe	mm <sup>2</sup> (AWG)	Bestell-Type	Norm	- Dimensionen in mm -								Werkzeug Tool
				s	d <sub>1</sub>	d <sub>2</sub>	d <sub>3</sub>	d <sub>4</sub>	l <sub>1</sub>	l <sub>2</sub>	a	
	0,1 – 0,5 (26-20)	SA-0522R-NP SA-0532R-NP SA-0537R-NP SA-0543R-NP	UL CSA	0,5	2,2 3,2 3,7 4,3	5,4	1,0	2,3	16	13,5	3,5	HCT-500
	0,5 – 1,5 (20-16)	SA-1522R-NP SA-1532R-NP SA-1537R-NP SA-1541R-NP SA-1543R-NP SA-1551R-NP SA-1553R-NP SA-1565R-NP SA-1585R-NP SA-1510R-NP	DIN UL CSA	0,8	2,2 3,2 3,7 4,1 4,3 5,1 5,3 6,5 8,5 10,5	5,5 5,5 6,0 6,8 8,0 8,0 10,0 12,0 12,0 16,5	1,7	4,1	17,5 17,5 19,5 19,5 21,5 21,1 23,5 25,7 25,7 30,0	15,0 15,0 16,0 16,0 17,0 17,0 18,5 19,5 20,0 22,0	4,5	HCT-1500
	1,1 – 2,6 (16-14)	SA-2532R-NP SA-2537R-NP SA-2541R-NP SA-2543R-NP SA-2551R-NP SA-2553R-NP SA-2565R-NP SA-2585R-NP SA-2510R-NP SA-2513R-NT	DIN UL CSA	0,8	3,2 3,7 4,1 4,3 5,3 5,3 6,5 8,5 10,5 13,0	6,0 6,0 6,6 8,0 8,0 10,0 11,0 14,0 15,0 19,0	2,3	4,5	19,5 19,5 19,9 21,3 21,5 25,0 27,0 29,5 30,0 34,0	17,0 17,0 16,6 18,0 17,5 20,0 22,0 23,0 22,5 24,5	5,0	HCT-2500
	2,7 – 6,0 (12-10)	SA-4643R-NP SA-4651R-NP SA-4653R-NP SA-4665R-NP SA-4685R-NP SA-4610R-NP SA-4613R-NT	DIN UL CSA	1,0	4,3 5,1 5,3 6,5 8,5 10,5 13,0	8,0 9,0 10,0 11,0 14,0 15,0 19,2	3,6	6,8	24,5 25,7 26,8 28,0 32,5 35,5 40,0	21,0 21,2 22,0 23,0 26,0 28,0 30,4	6,0	HCT-4600

**Material:** Elektrolyt-Kupfer, hartgelötet, galvanisch verzinkt, RoHS konform

**Charakteristik:** EASY-ENTRY. Isolation aufgeweitet, halogenfrei, auch in Polycarbonat lieferbar.

**Bandausführung:** Plastikband (NP) oder Plastiktape (NT)

Maßänderungen im Sinne des technischen Fortschritts vorbehalten.

Presswerkzeuge: Seite xxx

# Bandkabelschuh Gabelform DIN 46237

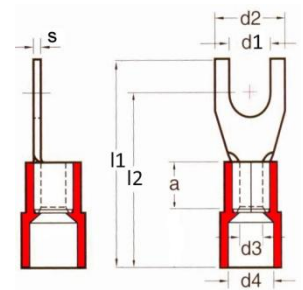
und Sonderausführung  
Isolation: Polyamid (PA)



Temperaturbereich: -40°C bis +105°C

Belastbarkeit: max. 600V

6A 16A 25A 48A



## Chain Terminals Spade, pre-insulated PA

Kennfarbe	mm <sup>2</sup> (AWG)	Bestell-Type	Norm	- Dimensionen in mm -								Werkzeug Tool
				s	d <sub>1</sub>	d <sub>2</sub>	d <sub>3</sub>	d <sub>4</sub>	l <sub>1</sub>	l <sub>2</sub>	a	
Yellow	0,14 – 0,5 (26-20)	SA-0522G-NP	UL CSA	0,5	2,2	5,2	1,0	3,2	17,5	15,0	4,5	HCT-500
		SA-0532G-NP			3,2	5,2			17,5	15,0		
		SA-0537G-NP			3,7	5,8			20,5	15,8		
		SA-0543G-NP			4,3	6,4			20,5	16,6		
		SA-0553G-NP			5,3	8,0			21,0	17,0		
Red	0,5 – 1,5 (20-16)	SA-1532G-NP	UL CSA DIN	0,8	3,2	6,0	1,6	4,0	21,5	17,0	5,0	HCT-1500
		SA-1537G-NP			3,7	6,0			21,5	17,0		
		SA-1543G-NP			4,3	8,0			22,3	18,0		
		SA-1553G-NP			5,3	10,0			23,0	19,0		
		SA-1565G-NP			6,5	11,0			25,5	21,0		
Blue	1,1 – 2,6 (16-14)	SA-2532G-NP	UL CSA DIN	0,8	3,2	5,9	2,3	4,5	21,3	19,0	5,0	HCT-2500
		SA-2537G-NP			3,7	6,0			21,3	16,6		
		SA-2543G-NP			4,3	8,0			21,5	18,0		
		SA-2553G-NP			5,3	9,0			22,6	20,0		
		SA-2565G-NP			6,5	11,0			25,5	22,0		
Yellow	2,7 – 6,0 (12-10)	SA-4643G-NP	UL CSA DIN	1,0	4,3	8,0	3,6	6,4	25,7	21,0	6,0	HCT-4600
		SA-4653G-NP			5,3	10,0			25,7	22,0		
		SA-4665G-NP			6,5	11,0			27,0	22,0		
		SA-4685G-NP			8,5	14,0			30,0	23,0		

**Material:** Elektrolyt-Kupfer, hartgelötet, galvanisch verzinkt, RoHS konform

**Charakteristik:** EASY-ENTRY. Isolation aufgeweitet, halogenfrei, auch in Polycarbonat lieferbar (Zusatz PC)

**Bandausführung:** Plastikband (NP) oder Plastiktape (NT)

Maßänderungen im Sinne des technischen Fortschritts vorbehalten.

Presswerkzeuge: Seite xxx

# Bandkabelschuh Rundstift DIN 46231

und Sonderausführung  
Isolation: Polyamid (PA)



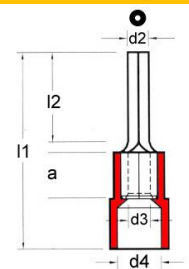
Temperaturbereich: -45°C bis +105°C

Belastbarkeit: max. 600V

6A 16A 25A 48A



NP



## Chain Terminals Pin, pre-insulated PA

Kennfarbe	mm <sup>2</sup> (AWG)	Bestell-Type	Norm	- Dimensionen in mm -								Werkzeug Tool
				s	d <sub>1</sub>	d <sub>2</sub>	d <sub>3</sub>	d <sub>4</sub>	l <sub>1</sub>	l <sub>2</sub>	a	
■	0,14 – 0,5 (26-20)	SA-0510SR-NP	UL	0,6		1,0	1,4	2,9	20	10	4,5	HCT-500
■	0,5 – 1,5 (20-16)	SA-1508SR-NP SA-1510SR-NP SA-1512SR-NP	DIN UL	0,8		1,9	1,6	4,1	19,5 22,0 24,0	8 10 12	5,0	HCT-1500
■	1,1 – 2,6 (16-14)	SA-2508SR-NP SA-2510SR-NP SA-2512SR-NP	DIN UL	0,8		1,9	2,3	4,5	19,5 23,0 25,0	8 10 12	5,0	HCT-2500
■	2,7 – 6,0 (12-10)	SA-4610SR-NP SA-4612SR-NP SA-4614SR-NP	DIN	1,0		2,7	3,6	6,8	27,0 29,0 31,0	10 12 14	6,0	HCT-4600

# Bandkabelschuh Flachstift

und Sonderausführung ähnlich DIN 46231  
Isolation: Polyamid (PA)

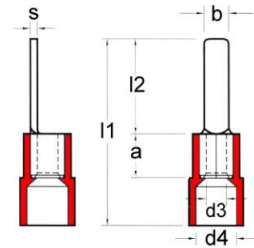
Temperaturbereich: -45°C bis +105°C

Belastbarkeit: max. 600V

6A 16A 25A 48A



NP



## Chain Terminals Blade, pre-insulated PA

Kennfarbe	mm <sup>2</sup> (AWG)	Bestell-Type	Norm	- Dimensionen in mm -							Werkzeug Tool
				s	b	d <sub>3</sub>	d <sub>4</sub>	l <sub>1</sub>	l <sub>2</sub>	a	
■	0,1 – 0,5 (26-22)	SA-0515SF-NP	UL	0,5	1,5	1,0	2,5	15,5	8,5	4,0	HCT-500
■	0,3 – 1,5 (22-16)	SA-1523SF-NP SA-1528SF-NP	UL	0,7 0,7	2,3 2,8	1,7 1,7	4,1 4,1	20,5 19,0	10,5 10,0	4,5 4,5	HCT-1500
■	1,1 – 2,6 (16-14)	SA-2528SF-NP	UL	0,8	2,8	2,3	4,5	19,0	10	4,6	HCT-2500
■	2,7 – 6,0 (12-10)	SA-4628SF-NP	UL	0,9	2,8	3,4	6,8	24,0	12	6,5	HCT-4600

**Material:** Elektrolyt-Kupfer, hartgelötet, galvanisch verzinkt, RoHS konform

**Charakteristik:** EASY-ENTRY. Isolation aufgeweitet, halogenfrei, auch in Polycarbonat lieferbar (Zusatz PC)

**Bandausführung:** in verschiedenen Stiftlängen und Stiftbreiten lieferbar  
Plastikband (NP) oder Plastiktape (NT)

Maßänderungen im Sinne des technischen Fortschritts vorbehalten.

Presswerkzeuge: Seite xxx

# Band-Flachsteckhülse DIN 46245

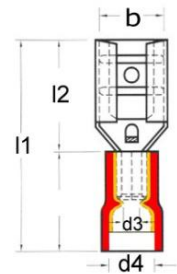
und Sonderausführung  
Isolation: Polyamid (PA)



Temperaturbereich: -45°C bis +105°C

Belastbarkeit: max. 300V

6A 16A 25A 48A



## Chain Receptacles, pre-insulated

Kennfarbe	mm <sup>2</sup> (AWG)	Bestell-Type	Größe -b-	- Dimensionen in mm -				Werkzeug Tool
				d <sub>3</sub>	d <sub>4</sub>	l <sub>1</sub>	l <sub>2</sub>	
■	0,5 – 1,5 (20-16)	SA-1003.5FH-NP	2,8 x 0,5	1,6	3,5	17,9	15,0	HCT-1500
		SA-1003.8FH-NP	2,8 x 0,8			17,9	15,0	
		SA-1505.5FH-NP	4,8 x 0,5			20,0	15,0	
		SA-1505.8FH-NP	4,8 x 0,8			20,0	15,0	
		SA-1507.8FH-NP	6,3 x 0,8			21,0	16,0	
■	1,1 – 2,6 (16-14)	SA-2503.5FH-NP	2,8 x 0,5	2,3	4,3	20,0	15,0	HCT-2500
		SA-2503.8FH-NP	2,8 x 0,8			20,0	15,0	
		SA-2505.5FH-NP	4,8 x 0,5			20,5	15,5	
		SA-2505.8FH-NP	4,8 x 0,8			20,5	15,5	
		SA-2507.8FH-NP	6,3 x 0,8			20,5	16,5	
		SA-2508.8FH-NP	8,2 x 0,8*		4,5	24,5	20,0	
■	2,7 – 6,0 (12-10)	SA-4605.5FH-NP	4,8 x 0,5*	3,6	6,2	23,0	17,0	HCT-4600
		SA-4605.8FH-NP	4,8 x 0,8*			23,0	17,0	
		SA-4607.8FH-NP	6,3 x 0,8			23,0	17,0	
		SA-4609.12FH-NP	9,5 x 1,2*			30,5	24,5	

**Material:** Messing, galvanisch verzinkt, RoHS konform

\* nicht UL + CSA gelistet

**Charakteristik:** Ohne metallische Isolationsumfassung, Isolation aufgeweitet, halogenfrei  
Ausführung mit metallischer Isolationsumfassung auf Anfrage.

**Bandausführung:** Plastikband (NP) oder Plastiktape (NT)

Maßänderungen im Sinne des technischen Fortschritts vorbehalten.

Presswerkzeuge: Seite xxx

# Band-Flachsteckhülse DIN 46245, vollisoliert

und Sonderausführung

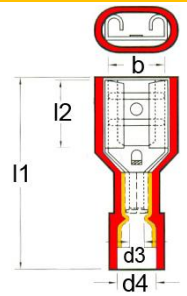
Vollisolation: Polyamid (PA)



Temperaturbereich: -45°C bis +105°C

Belastbarkeit: max. 300V

■ 16A ■ 25A ■ 48A



## Solderless Chain Receptacles, fully-insulated

Kennfarbe	mm <sup>2</sup> (AWG)	Bestell-Type	Größe -b-	- Dimensionen in mm -				Werkzeug Tool
				d <sub>3</sub>	d <sub>4</sub>	l <sub>1</sub>	l <sub>2</sub>	
■	0,5 – 1,1 (22-16)	SA-1003.5FHV-NP	2,8 x 0,5			19,2	14,0	HCT-1500
		SA-1003.8FHV-NP	2,8 x 0,8			19,2	14,0	
	SA-1505.5FHV-NP	4,8 x 0,5	1,7	4,0	20,2	14,5		
		SA-1505.8FHV-NP			4,8 x 0,8	20,2	14,5	
	SA-1507.8FHV-NP	6,3 x 0,8			21,5	16,0		
■	1,1 – 2,6 (16-14)	SA-2505.5FHV-NP	4,8 x 0,5	2,3	5,0	20,2	16,0	HCT-2500
		SA-2505.8FHV-NP	4,8 x 0,8			20,2		
	SA-2507.8FHV-NP	6,3 x 0,8	21,5					
■	2,7 – 6,0 (12-10)	SA-4607.8FHV-NP	6,3 x 0,8	3,4	6,5	26,0	17,0	HCT-4600

**Material:** Messing, galvanisch verzinkt, RoHS konform

**Charakteristik:** Ohne metallische Isolationsumfassung, Isolation aufgeweitet, halogenfrei  
Ausführung mit metallischer Isolationsumfassung auf Anfrage.

**Bandausführung:** Plastikband (NP) oder Plastiktape (NT)

Diese Typen sind auch in Polycarbonat lieferbar. Zusatztext: PC

Maßänderungen im Sinne des technischen Fortschritts vorbehalten.

Presswerkzeuge: Seite xxx

# Band-Winkel-Flachstechhülse DIN 46346

und Sonderausführung

Vollisolation: Polyamid (PA)

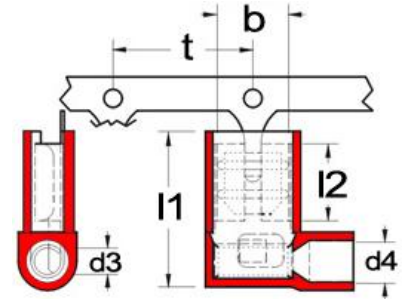


Temperaturbereich: -45°C bis +105°C

Belastbarkeit: max. 300V

■ 16A ■ 25A

Teilung: t = 18,8 mm



## Solderless Chain Receptacles, fully-insulated

Kennfarbe	mm <sup>2</sup> (AWG)	Bestell-Type	Größe -b-	- Dimensionen in mm -				Werkzeug Tool
				d <sub>3</sub>	d <sub>4</sub>	l <sub>1</sub>	l <sub>2</sub>	
■	0,5 – 1,1 (22-18)	SA-1505.5A-FWNV-MS	4,8 x 0,5	1,6	4,2	15,0	7,0	HCT-1500
		SA-1505.8A-FWNV-MS	4,8 x 0,8			15,0	7,0	
		SA-1507.8A-FWNV-MS	6,3 x 0,8			15,2	7,6	
■	1,1 – 2,6 (16-14)	SA-2505.5A-FWNV-MS	4,8 x 0,5	2,1	4,2	15,2	7,0	HCT-2500
		SA-2505.8A-FWNV-MS	4,8 x 0,8			15,2	7,0	
		SA-2507.8A-FWNV-MS	6,3 x 0,8			15,2	7,6	

**Material:** Messing, galvanisch verzinkt, RoHS konform

**Charakteristik:** Ohne metallische Isolationsumfassung, Isolation aufgeweitet, halogenfrei

**Bandausführung:** Metall-Strip (MS)

Maßänderungen im Sinne des technischen Fortschritts vorbehalten.



# Band-Flachstecker DIN 46245

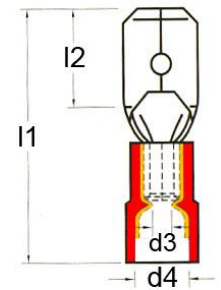
und Sonderausführung

Isolation: Polyamid (PA)

Temperaturbereich: -45°C bis +105°C

Belastbarkeit: max. 300V

■ 16A ■ 25A ■ 48A



## Chain Tabs, pre-insulated

Kennfarbe transparent	mm <sup>2</sup> (AWG)	Bestell-Type	Größe	- Dimensionen in mm -				Werkzeug Tool
				d <sub>3</sub>	d <sub>4</sub>	l <sub>1</sub>	l <sub>2</sub>	
■	0,5 – 1,0 (22-16)	SA-1003.5FS-NP	2,8 x 0,5	1,7	4,0	19,5	6,5	HCT-1500
		SA-1003.8FS-NP	2,8 x 0,8			19,5	6,5	
	SA-1005.5FS-NP	4,8 x 0,5	20,0			6,5		
	SA-1005.8FS-NP	4,8 x 0,8	20,0			6,7		
	SA-1507.8FS-NP	6,3 x 0,8	22,0			7,7		
■	1,1 – 2,6 (16-14)	SA-2505.5FS-NP	4,8 x 0,5	2,3	5,0	20,0	6,5	HCT-2500
		SA-2505.8FS-NP	4,8 x 0,8			20,0	6,7	
		SA-2507.8FS-NP	6,3 x 0,8			22,0	7,7	
■	2,7 – 6,0 (12-10)	SA-4607.8FS-NP	6,3 x 0,8	3,4	6,5	26,0	8,0	HCT-4600

**Material:** Messing, galvanisch verzinkt, RoHS konform

**Charakteristik:** Ohne metallische Isolationsumfassung, Isolation aufgeweitet, halogenfrei  
Ausführung mit metallischer Isolationsumfassung auf Anfrage.

**Bandausführung:** Plastikband (NP) oder Plastiktape (NT)

Maßänderungen im Sinne des technischen Fortschritts vorbehalten.

Presswerkzeuge: Seite xxx

# Band-Stoß-Verbinder DIN 46341

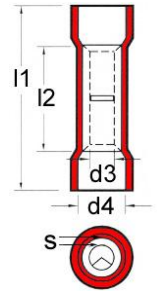
Isolation: Polyamid (PA)



Temperaturbereich: -45°C bis +105°C

Belastbarkeit: max. 600V

■ 16A ■ 25A ■ 48A



## Chain Butt connectors, pre-insulated PA

Kennfarbe transparent	mm <sup>2</sup> (AWG)	Bestell-Type	Norm	- Dimensionen in mm -					Werkzeug Tool
				s	d <sub>3</sub>	d <sub>4</sub>	l <sub>1</sub>	l <sub>2</sub>	
■	0,5 – 1,5 (22-16)	SA-1516SVN-NP	DIN UL	0,8	1,7	3,4	25	15	HCT-1500
■	1,1 – 2,6 (16-14)	SA-2523SVN-NP	DIN UL	0,8	2,3	4,3	25	15	HCT-2500
■	2,7 – 6,0 (12-10)	SA-4636SVN-NP	DIN UL	1,0	3,6	6,4	27	15	HCT-4600

**Material:** Elektrolyt-Kupferrohr, galvanisch verzinkt, RoHS konform

**Charakteristik:** Isolation aufgeweitet, halogenfrei

Ohne metallische Isolationsumfassung.

Ausführung mit metallischer Isolationsumfassung auf Anfrage.

**Bandausführung:** Plastikband (NP)

Maßänderungen im Sinne des technischen Fortschritts vorbehalten.

Presswerkzeuge: Seite xxx

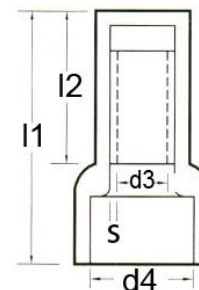
# Band-End-Verbinder

Isolation: Polyamid (PA)

Temperaturbereich: -45°C bis +105°C

Belastbarkeit: max. 300V

16A 25A 48A



## Chain End splices, pre-insulated

Kennfarbe natur transparent	mm <sup>2</sup> (AWG)	Bestell-Type	Norm	- Dimensionen in mm -					Werkzeug Tool
				s	d <sub>3</sub>	d <sub>4</sub>	l <sub>1</sub>	l <sub>2</sub>	
	0,5 – 1,5 (22-16)	SA-1500EV-NP	UL CSA	0,5	2,4	6,7	21,0	12,2	HCT-1500
	1,1 – 2,6 (16-14)	SA-2500EV-NP		0,5	3,3	8,3	22,0	12,4	HCT-2500
	2,7 – 6,0 (12-10)	SA-4600EV-NP		0,7	4,0	10,0	28,0	17,2	HCT-4600

**Material:** Elektrolyt-Kupferrohr, galvanisch verzinkt (Stahlhülse verzinkt auf Anfrage), RoHS konform

**Charakteristik:** Isolation aufgeweitet, halogenfrei

**Bandausführung:** Plastikband (NP)

Maßänderungen im Sinne des technischen Fortschritts vorbehalten.

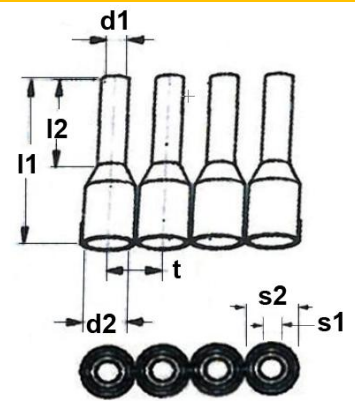
Presswerkzeuge: Seite xxx

# Aderendhülsen isoliert in Bandform nach DIN 46228 T4

Standard- & Sonderausführung,  
Farbcode DIN nach 47002



Material: E.-Cu verzinkt, 3 μ  
Isolation: PP Temp. Max. 105°C



Cord end – sleeves with isolation, stripform

Querschnitt Size mm <sup>2</sup>	Länge Length mm	AWG	CODE DIN	Bestell-Type Part No.	Kleinspule VE/Strip PCS./Strip	Großspule VE/Strip PCS./Strip	– Abmessungen / Dimensions in mm –						
							l <sub>1</sub>	l <sub>2</sub>	d <sub>1</sub>	d <sub>2</sub>	S <sub>1</sub>	S <sub>2</sub>	t
0,25	8	24	YE	S-AEHN-0308D	i.V.	i.V.	14,5	8,0	0,8	2,1	0,15	0,25	2,9
0,34	8	22	TQ	S-AEHN-0408D	10 x 1000	10 000			0,8	2,1			2,9
0,5	8	20	WH	S-AEHN-0508D	10 x 1000	10 000			1,1	2,6			3,5
0,75	8	20	GY	S-AEHN-0808D	10 x 1000	10 000			1,3	2,7			3,6
1,0	8	18	RD	S-AEHN-1108D	10 x 1000	7 500			1,5	3,0	3,9		
1,5	8	16	BK	S-AEHN-1508D	10 x 1000	7 500			1,8	3,2	0,15	0,3	4,2
2,5	8	14	BU	S-AEHN-2508D	10 x 500	5 000			2,3	4,1			5,0



Spulengrößen:

Verarbeitung: siehe Crimpmaschinen und Crimpwerkzeuge.

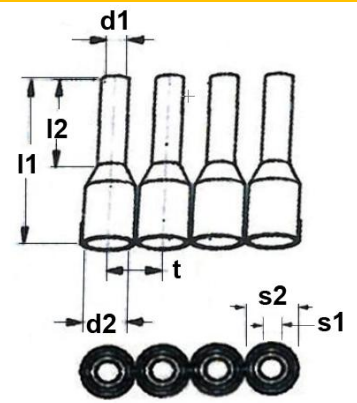
Maßänderungen im Sinne des technischen Fortschritts vorbehalten.

# Aderendhülsen isoliert in Bandform nach DIN 46228 T4

Standard- & Sonderausführung,  
Farbcode W



Material: E.-Cu verzinkt, 3 μ  
Isolation: PP Temp. Max. 105°C



Cord end – sleeves with isolation, stripform

Querschnitt Size mm <sup>2</sup>	Länge Length mm	AWG	CODE DIN	Bestell-Type Part No.	Kleinspule VE/Strip PCS./Strip	Großspule VE/Strip PCS./Strip	– Abmessungen / Dimensions in mm –						
							l <sub>1</sub>	l <sub>2</sub>	d <sub>1</sub>	d <sub>2</sub>	S <sub>1</sub>	S <sub>2</sub>	t
0,25	8	24	BU	S-AEHN-0308W	i.V.	i.V.	14,5	8	0,8	2,1	0,15	0,25	2,9
0,34	8	22	TQ	S-AEHN-0408W	10 x 1000	10 000			0,8	2,1			2,9
0,5	8	20	OG	S-AEHN-0508W	10 x 1000	10 000			1,1	2,6			3,5
0,75	8	20	WH	S-AEHN-0808W	10 x 1000	10 000			1,3	2,7			3,6
1,0	8	18	YE	S-AEHN-1108W	10 x 1000	7 500			1,5	3,0	3,9		
1,5	8	16	RD	S-AEHN-1508W	10 x 1000	7 500			1,8	3,2	0,15	3,0	4,2
2,5	8	14	BU	S-AEHN-2508W	10 x 500	5 000			2,3	4,1			5,0



Spulengrößen:

Verarbeitung: siehe Crimpmaschinen und Crimpwerkzeuge.

Maßänderungen im Sinne des technischen Fortschritts vorbehalten.